



Lausanne Technology Forum

Alimentation sans coupure

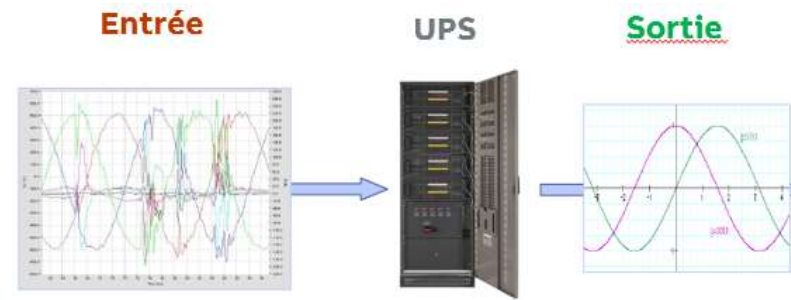
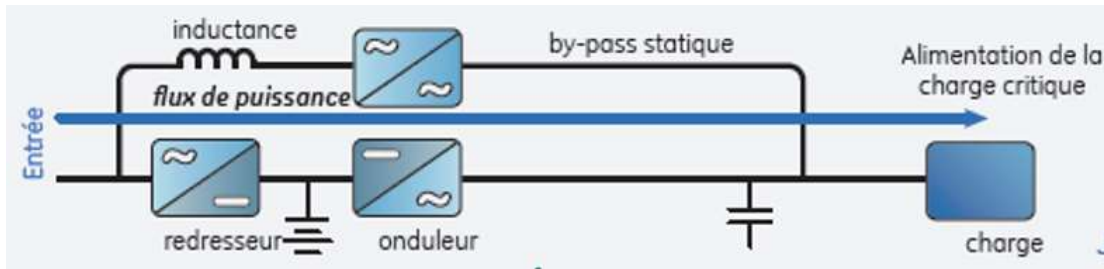
Rudy Lestienne ingénieur Commerciale ASC Suisse Romande

ABB une économie de CHF 29 511/100kW sur 10ans

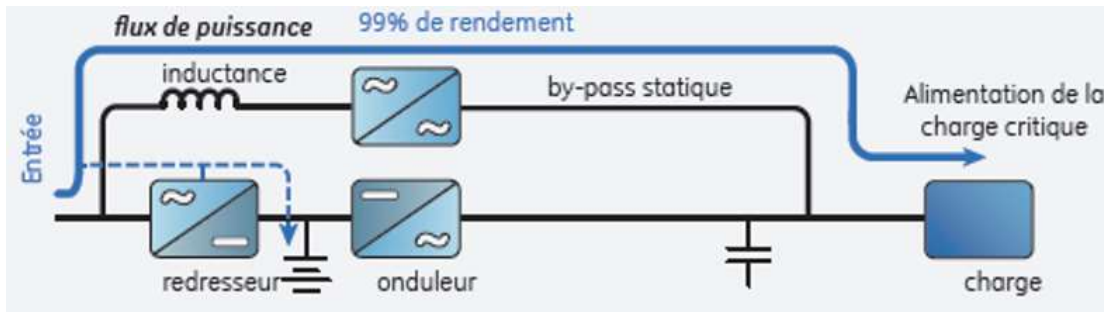
		ABB UPS	UPS standard	UPS de + 10ans
Charge en kW	100	100	100	100
% de perte		2.60%	4.00%	7.00%
Rendement UPS en %		97.4%	96.0%	93.0%
Puissance d'entrée de l' UPS en kW		102.7	104.2	107.5
Perte de l'UPS en kW		2.7	4.2	7.5
Perte en kW/h par an		23'384	36'500	65'935
Prix du kW/h	0.15 CHF	CHF 0.15	CHF 0.15	CHF 0.15
Coût des pertes hors refroidissement		CHF 3'508	CHF 5'475	CHF 9'890
CoP (coefficient de performance) refroidissement	0.5	CHF 1'754	CHF 2'738	CHF 4'945
Perte en kW/h par an dont refroidissement		35'076	54'750	98'903
Coût total des pertes par an		CHF 5'261	CHF 8'213	CHF 14'835
Coût des pertes sur 10 ans		CHF 52'614	CHF 82'125	CHF 148'355
<i>Economie avec un UPS ABB sur 10 ans</i>			<i>CHF 29'511</i>	<i>CHF 95'741</i>
Perte énergétique			-35%	-63%

UPS-Technologie

Rendement 97.4% On line double conversion



Rendement 99% ECOMode (offline/ line –interactive)




Principales anomalies d'alimentations	Description	Solution
1 Défaut d'alimentation/Coupure	Panne de courant > 10ms Absence totale d'alimentation	Offline Line-Interactive Online
2 Variations de tension	Fluctuation < 16ms	
3 Pics de tension	Sur-tension de 4 à 16ms dont la valeur est supérieure à 110% de la tension nominale	
4 Sous-tension / Creux de tension	Tension d'alimentation réduite pendant quelques minutes à quelques jours	
5 Sur-tension	Augmentation de la tension secteur pendant quelques minutes à quelques jours	
6 Signaux d'interférence électrique	Signaux d'interférence avec des fréquences plus élevées	
7 Variations de fréquence	Instabilité de la fréquence du réseau	
8 Surtensions transitoires	Creux de tension à court terme, provenant du déclenchement d'appareils de protections, etc.	
9 Courants parasites et harmoniques	Distorsion de la forme d'onde sinusoïdale, due principalement à des charges non linéaires	

UPS modulaire

DPA 250 S4 50 à 1500 kW

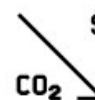
 50 kW par module

 250 kW N+1 extensible à 1.5Mva N+1

 **Xtra VFI**
Amélioration dynamique du rendement



Rendement Online 97,4 %
ECO Mode 99 %



➤ **35 % d'amélioration énergétique**
Compared to similar products in the market



< 10 min pour remplacer un module

DPA 250 S4 de 50Kw à 1.5 Mw

250 kW N+1 par rack

Principe de l'UPS modulaire

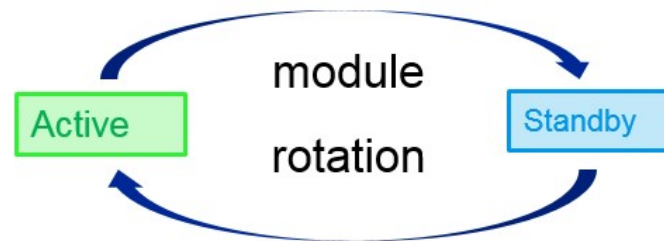


ABB's Xtra VFI

600 KVA N+1



1 400 KVA N+1



ABB's Xtra VFI

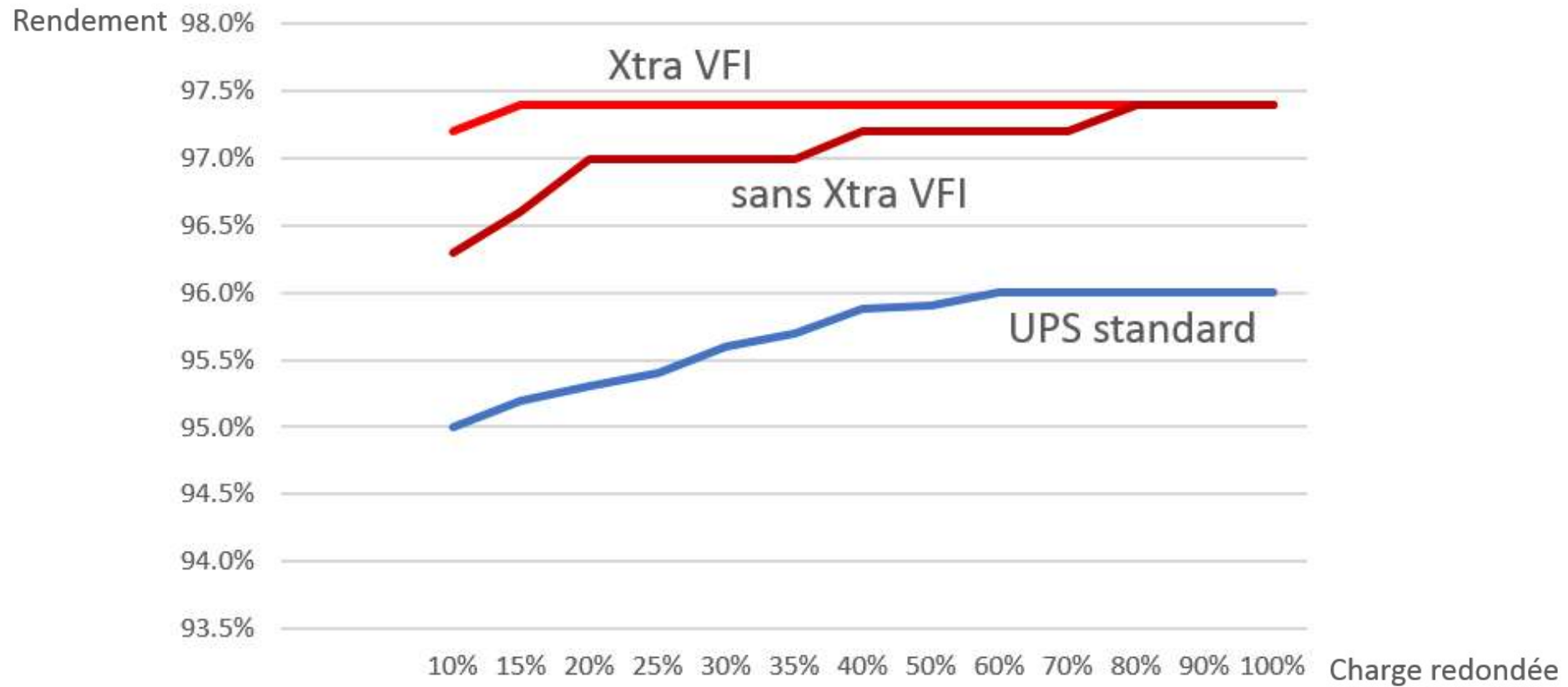
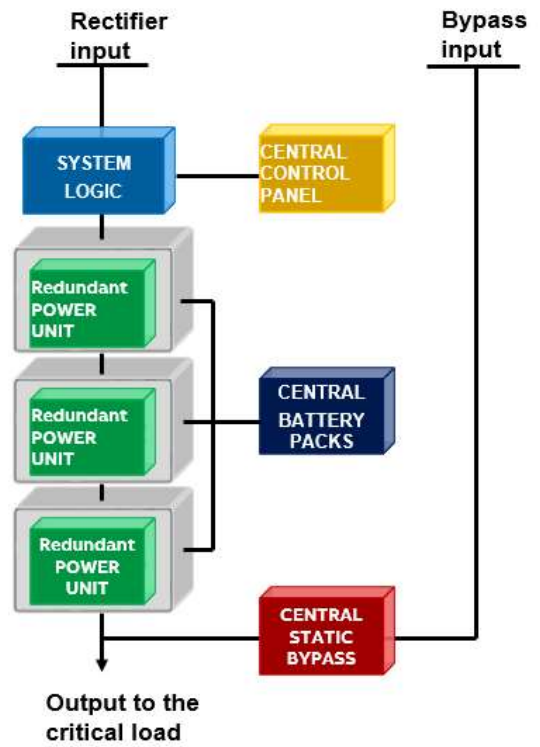


ABB avec mode Xtra VFI une économie de CHF 40 260/100Kw

		Xtra VFI	Meilleur rendement	Rendement réel
		ABB UPS	UPS standard	UPS standard
Charge en kW	100	100	100	100
% de perte		2.60%	4.00%	4.50%
Rendement UPS en %		97.4%	96.0%	95.5%
Puissance d'entrée de l' UPS en kW		102.7	104.2	104.7
Perte de l'UPS en kW		2.7	4.2	4.7
Perte en kW/h par an		23'384	36'500	41'277
Prix du kW/h	0.15 CHF	CHF 0.15	CHF 0.15	CHF 0.15
Coût des pertes hors refroidissement		CHF 3'508	CHF 5'475	CHF 6'192
CoP (coefficient de performance) refroidissement	0.5	CHF 1'754	CHF 2'738	CHF 3'096
Perte en kW/h par an dont refroidissement		35'076	54'750	61'916
Coût total des pertes par an		CHF 5'261	CHF 8'213	CHF 9'287
Coût des pertes sur 10 ans		CHF 52'614	CHF 82'125	CHF 92'874
<i>Economie avec un UPS ABB sur 10 ans</i>			<i>CHF 29'511</i>	<i>CHF 40'260</i>
Perte énergétique			-35%	-42%

ABB 100% **Modulaire** / Redondant / Evolutif

Architecture centralisée CPA



VS

Architecture décentralisée DPA

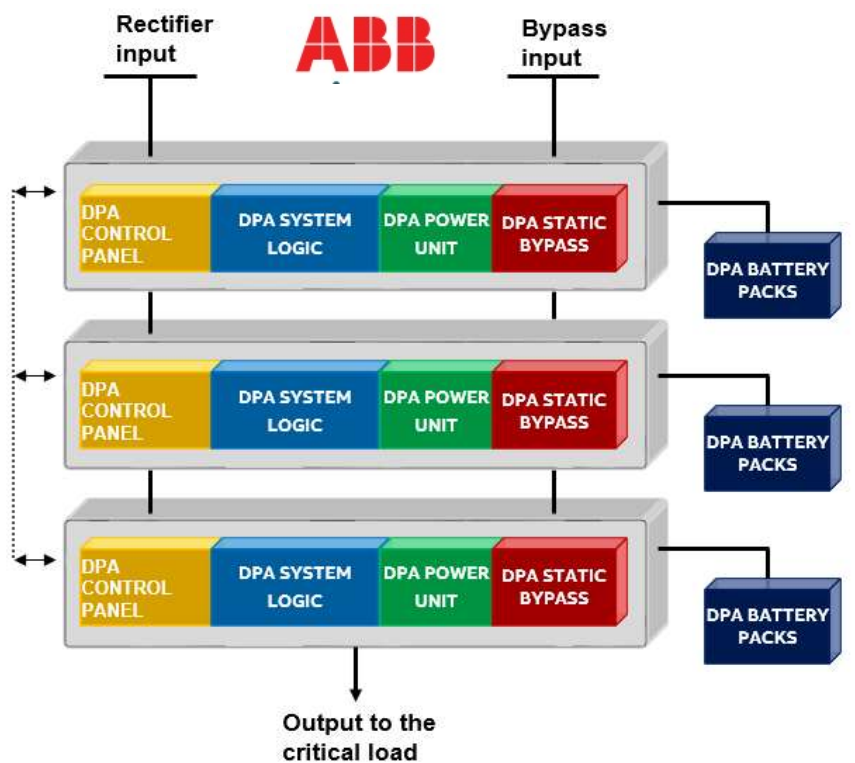
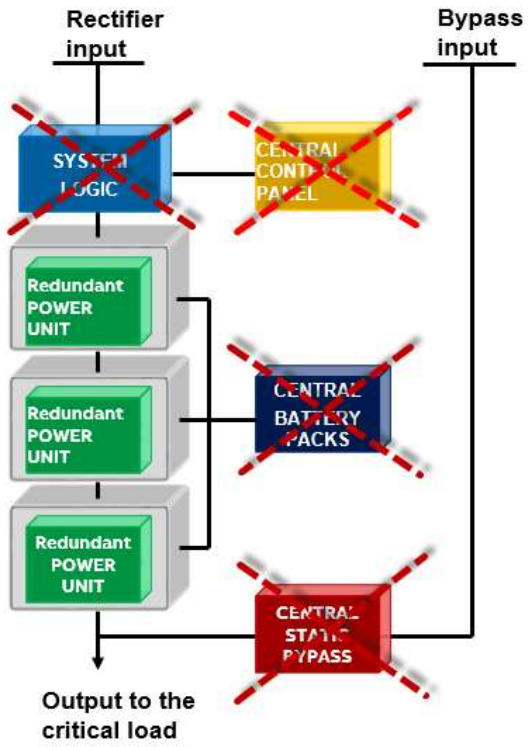


ABB 100% Modulaire / Redondant / Evolutif

Architecture centralisée CPA



VS

Architecture décentralisée DPA

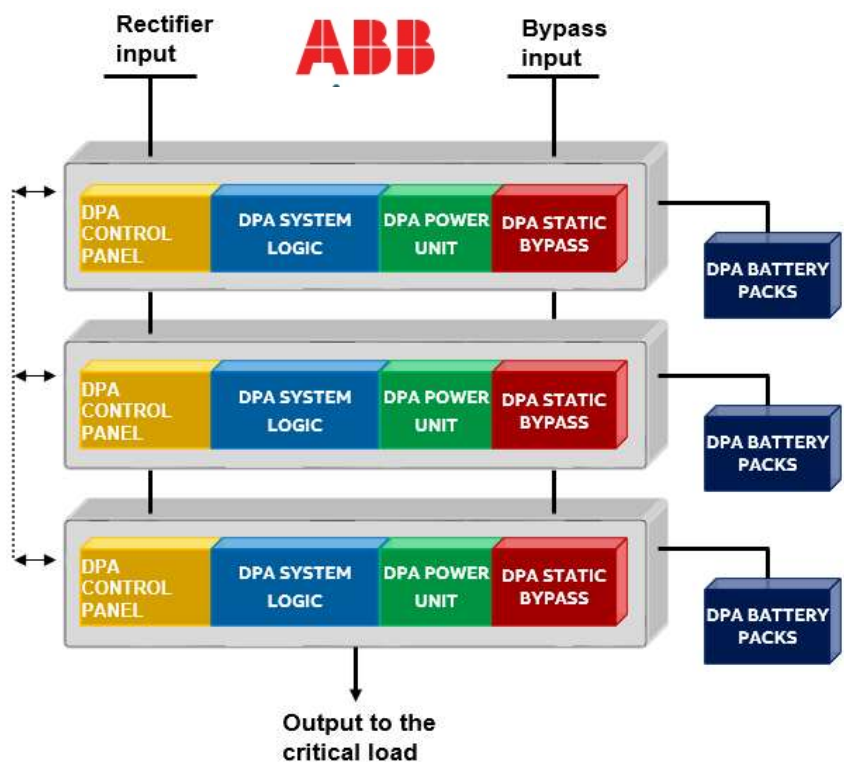
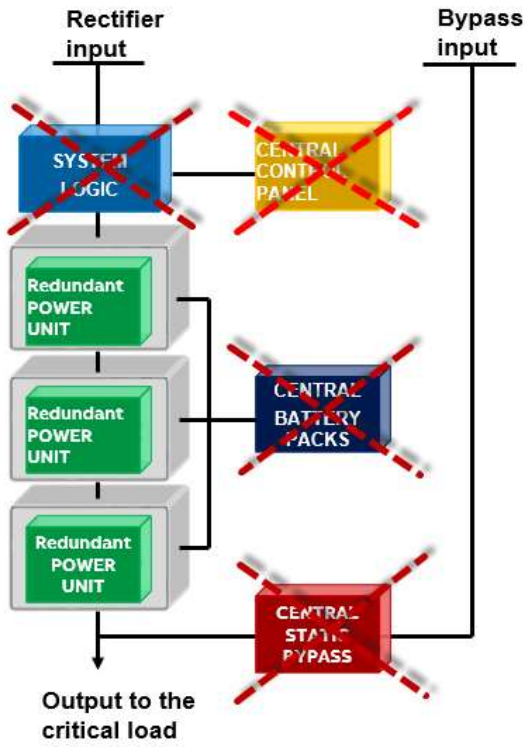


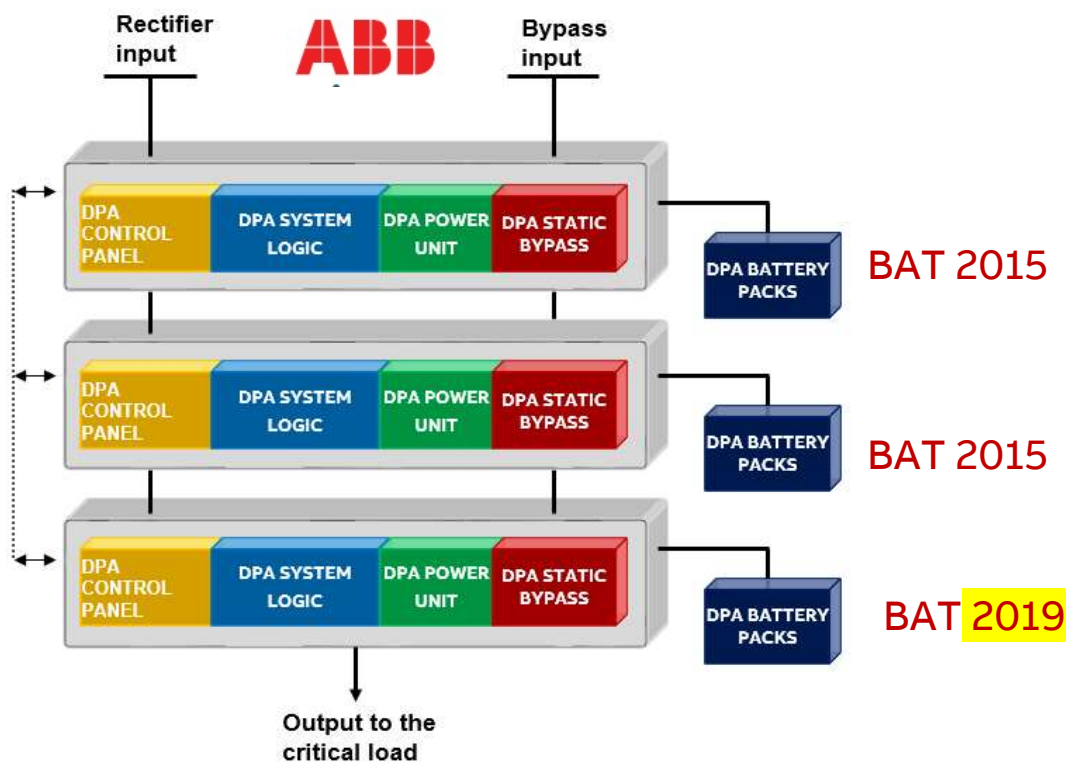
ABB 100% Modulaire / Redondant / Evolutif

Architecture centralisée CPA



VS

Architecture décentralisée DPA



UPS Modulaire 100% redondé

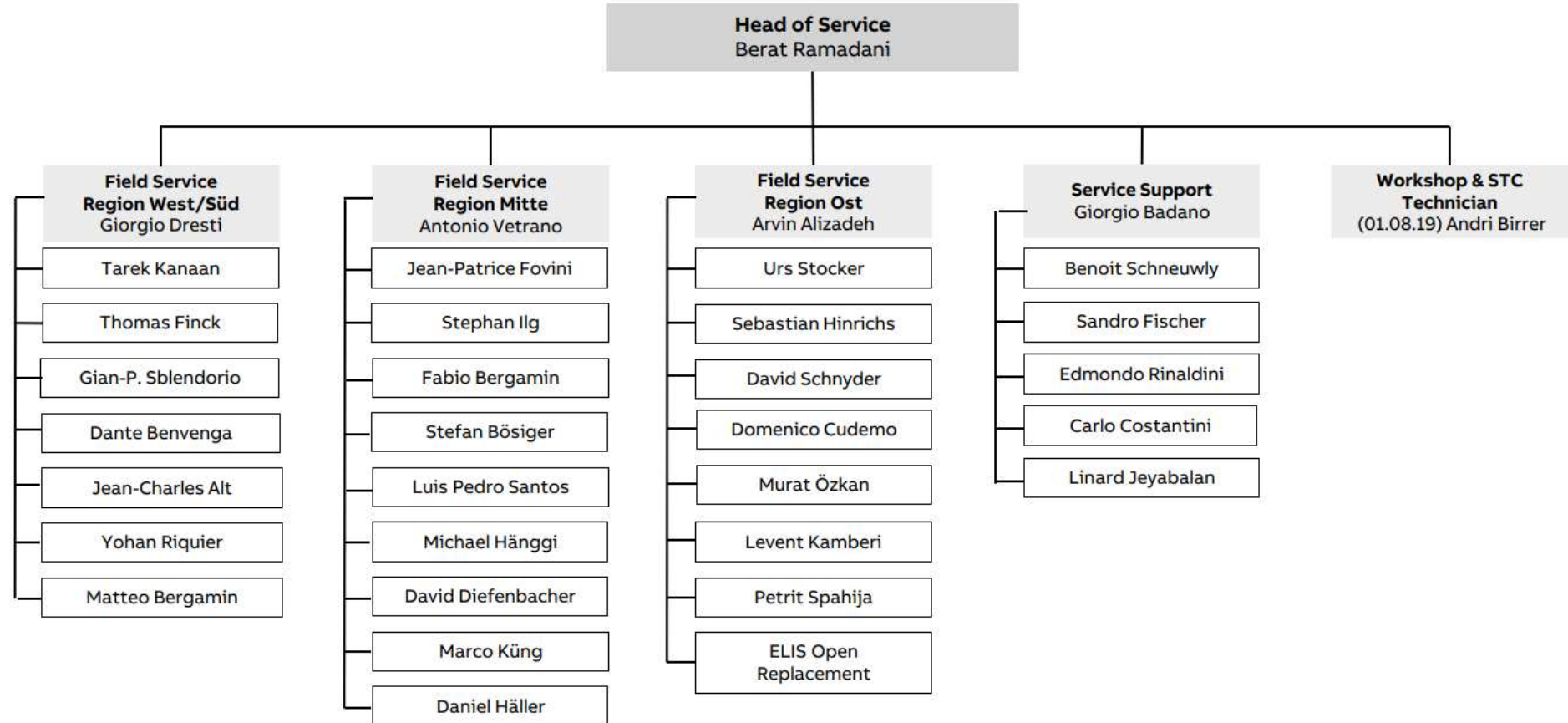
Module 10/20/30/40/50/100Kva



ABB & GE



Organisation SAV des UPS en Suisse



5 Techniciens sur la Suisse Romande intervention 24/7

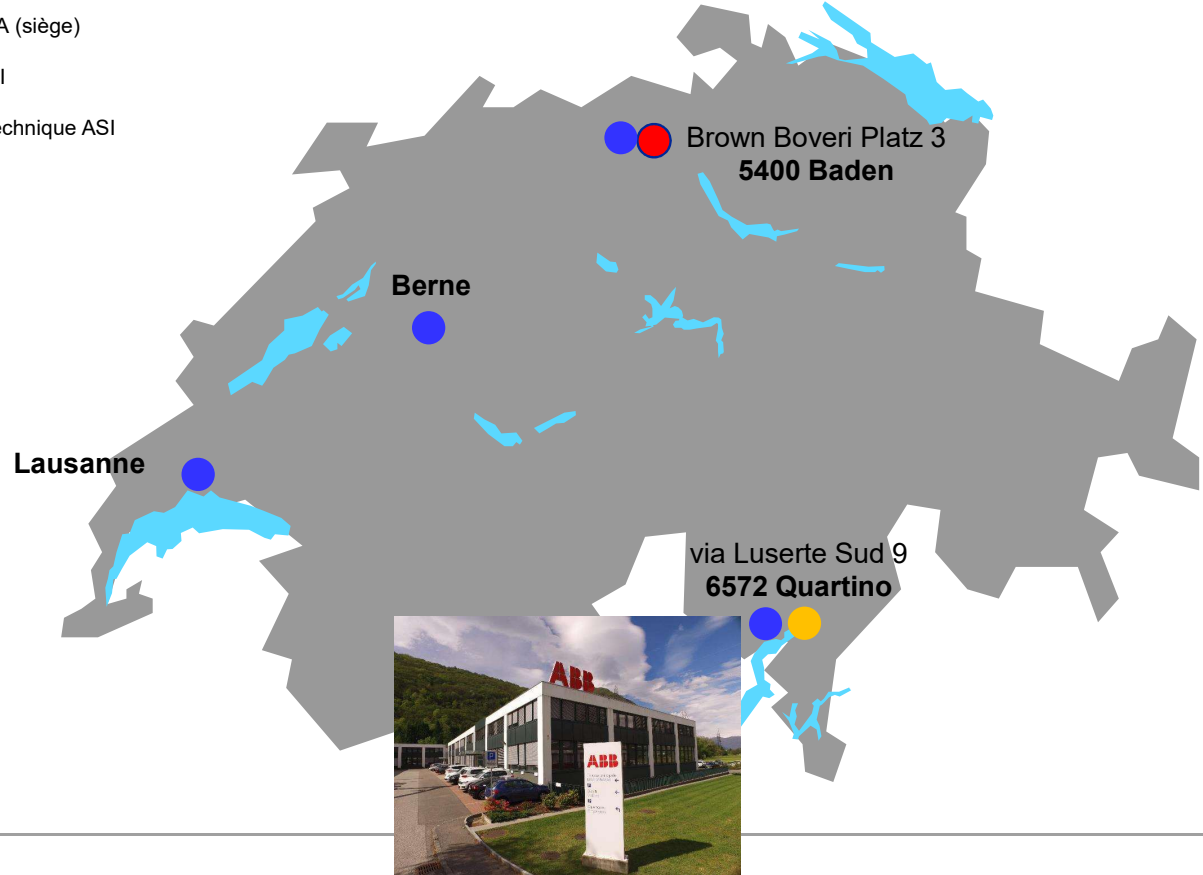


Banc de test 4 MVA en Suisse



ABB UPS en Suisse

- ABB Suisse SA (siège)
- ABB Usine ASI
- ABB service technique ASI





Merci pour votre attention

